



Iluminação e ventilação natural com a tecnologia do polycarbonato



10 Anos de Garantia



Proteção contra Raios UV



Estanqueidade Absoluta



Conforto Térmico

As Aletas de Venezianas em Polycarbonato representam um sistema econômico para proporcionar ventilação constante, combinada com a melhor iluminação natural em aplicações de fechamentos verticais.

Nossas venezianas possuem proteção contra Raios UV em ambas as faces, incorporam todas as vantagens do polycarbonato e oferecem adequação a qualquer largura do montante, inclusive os já existentes.

Disponíveis com variedade de cores e espessuras, são perfeitas para projetos industriais e comerciais que visem o aproveitamento máximo da luz natural com controle térmico e ventilação constante.

PRINCIPAIS APLICAÇÕES



Aletas ideais para aplicação em escolas, ginásios de esportes, galpões, estufas, hangares, aeroportos, estacionamentos, depósitos de carros, oficinas, garagens, indústrias, espaços de agricultura, centros de exposições e convenções, aplicações privadas e muito mais.



Vantagens

- ✓ Melhor arejamento e maior luminosidade interior;
- ✓ Permite a ventilação e troca de calor;
- ✓ Aletas disponíveis nas espessuras de 1,3mm Compacta, 3,0 mm (Vision Line e Eco Line) e 5,0 mm (ClassicLine);
- ✓ Adequação a qualquer largura de montante;
- ✓ Longa durabilidade assegurada pelo tratamento anti-UV em ambas as faces, evitando o amarelamento;
- ✓ Alta resistência mecânica: Virtualmente inquebráveis;
- ✓ Elevada transmissão luminosa, reduzindo os custos com energia;
- ✓ São leves e autoextinguíveis;
- ✓ Montagem rápida, fácil e econômica;
- ✓ Ecologicamente Correto.

INFORMAÇÕES TÉCNICAS

Aletas para ventilação e iluminação natural fabricadas em policarbonato, com tratamento contra raios UV em ambas as faces.

VO30

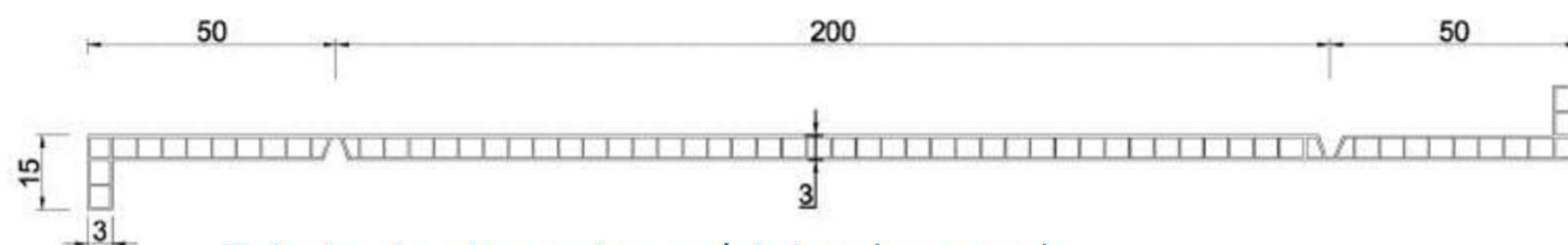


Tabela de altura dos módulos (em mm)

ALETA VISION LINE

REF	VO30 - N DE ALETAS X ALTURA																
	2	3	4	5	6	7	8	9	10	11	12	13	14	15	16	17	18
100	504	731	958	1185	1412	1639	1866	2093	2320	2547	2774	3001	3228	3455	3682	3909	4136

VO50

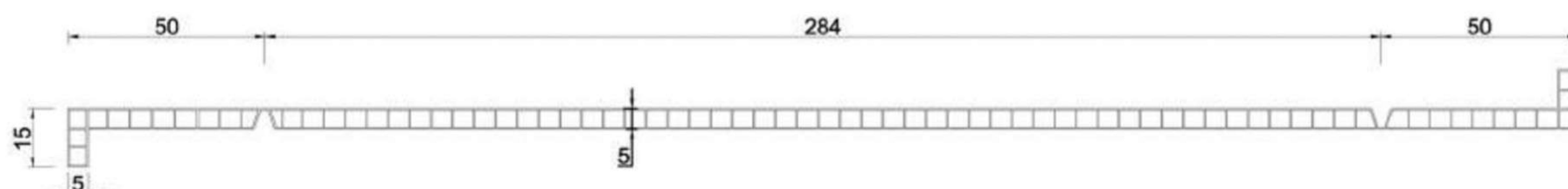
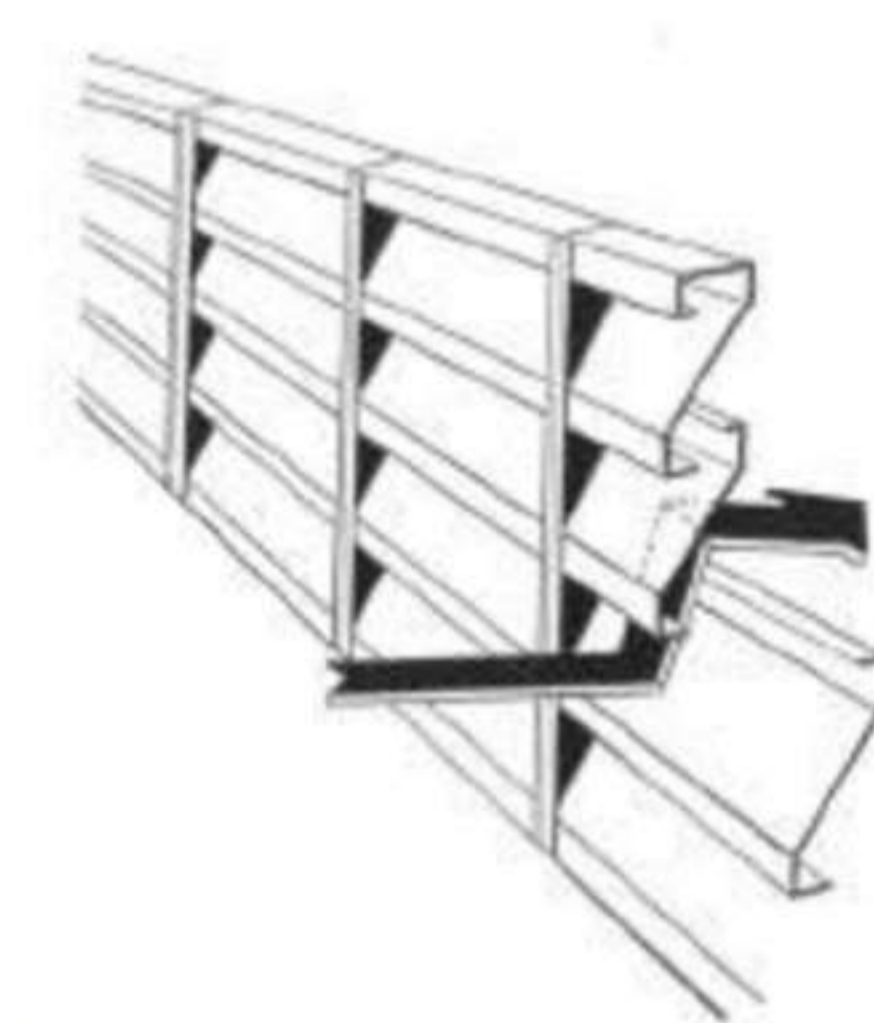
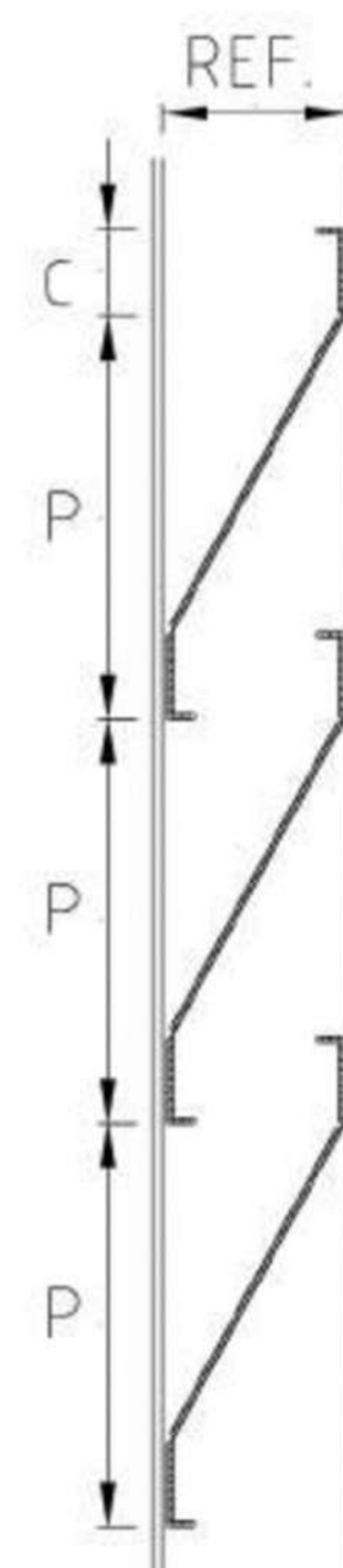


Tabela de altura dos módulos (em mm)

ALETA VISION LINE

REF	VO50 - N° DE ALETAS X ALTURA																
	2	3	4	5	6	7	8	9	10	11	12	13	14	15	16	17	18
100	682	998	1314	1630	1946	2262	2578	2894	3210	3526	3842	4158	4474	4790	5106	5422	5738

Dados Técnicos	VO30	VO50	Unidade
Espessura	3	5	mm
Altura	300	384	mm
Comprimento standard*	3300	3300	mm
Peso	0.35	0.35	aprox. kg/m
UP - Valeu	CA. 4.00	ca. 4,00	W/m ² k
Módulo E	2200	2200	N/mm ²
Coefficiente de dilatação	0.065	0.065	mm/m °C
Temperatura máxima de trabalho	130	130	°C
Temperatura constante máxima	115	115	°C
Transmissão luminosa cristal	82	82	aprox. %
Branco Leitoso	68	68	aprox. %
Aeração (ref. 100mm)	3500	3200	cm ³ /m ²
Largura máxima p/ módulo	1100	1100	mm
P (ref. 100mm)	227	316	mm
C	50	50	mm
Transmissão UV	aprox. 0	aprox. 0	%
Comportamento ao fogo	B s2-d0	B s2-d0	DIN EN 13501



CORES

Standard (Vision e Classic Line):

Branca Leitosa, Cristal.

Sob consulta:

Azul, Verde, Heatbloc - Ouro (Infrared), Pérola Refletiva e Fumê.

(*) Outros comprimentos sob consulta

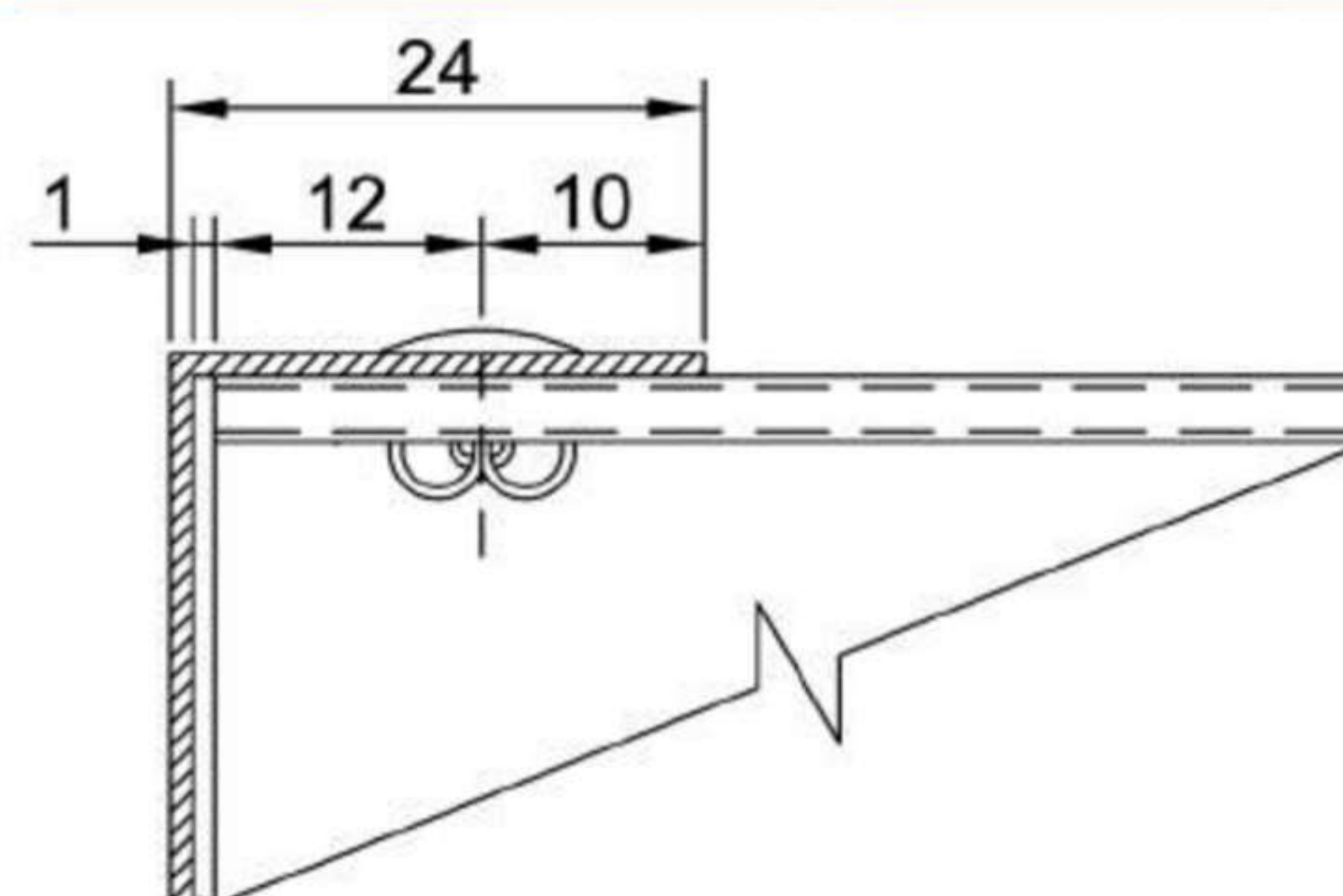
INFORMAÇÕES TÉCNICAS

Recomendações para montagem de aletas das venezianas

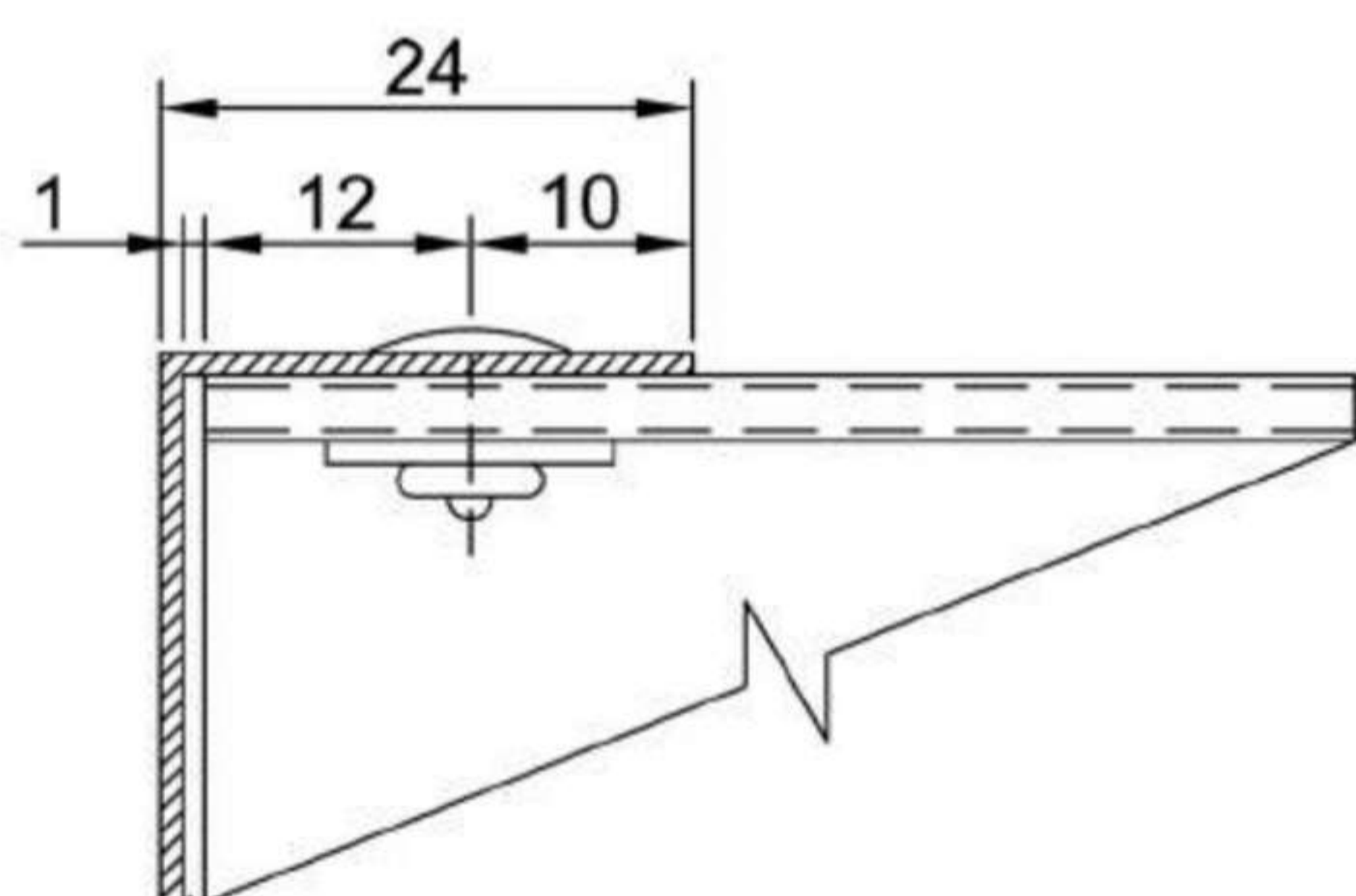
Para a montagem das aletas alveolares V030 e V050 e para as aletas compactas VC13, recomendamos a fixação com rebite florado de 18mm. Para fixar as aletas compactas também é possível utilizar rebites comuns com arruelas. Utiliza-se também o perfil veneziana em alumínio com 100 mm de largura. A Replaex disponibiliza um documento de estática do perfil. Em regiões com forte vento, recomendamos a fixação com dois rebites para cada ponto de fixação da aleta.



FIXAÇÃO COM REBITE FLORADO 18 MM



FIXAÇÃO COM REBITE E ARRUELAS



Nº	ACESSÓRIO	NOME	DIMENSÕES	CÓDIGO REPLAEX
1		Perfil Veneziana	6,00 m Alumínio Barra	PALU.VZ00
2		Rebite Florado	18mm	AXRE
3		Rebite Comum		(*)
4		Arruela Simples	Min. 16mm	(*)

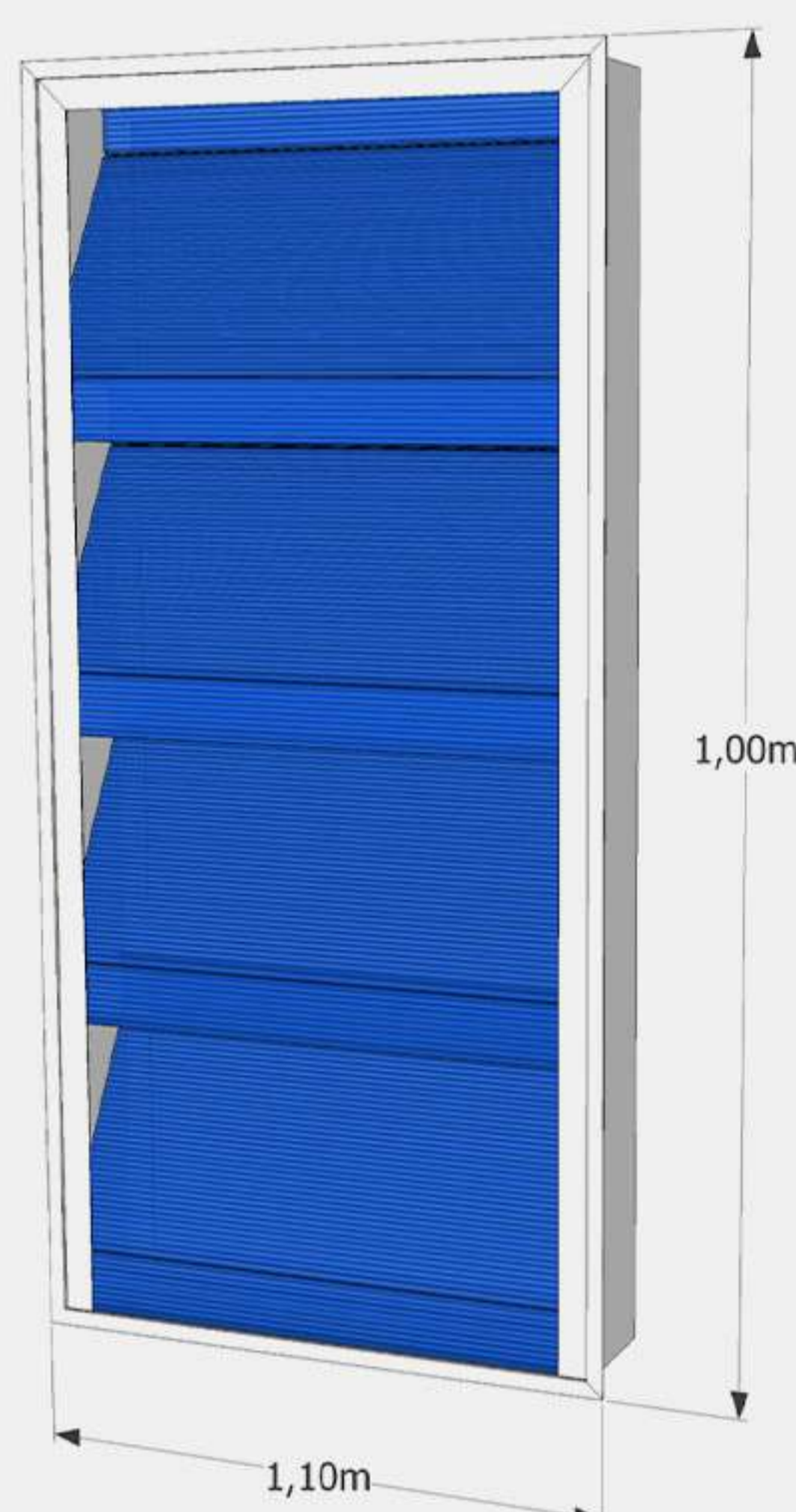
(*) Fornecimento cliente

EXEMPLOS DE APLICAÇÃO

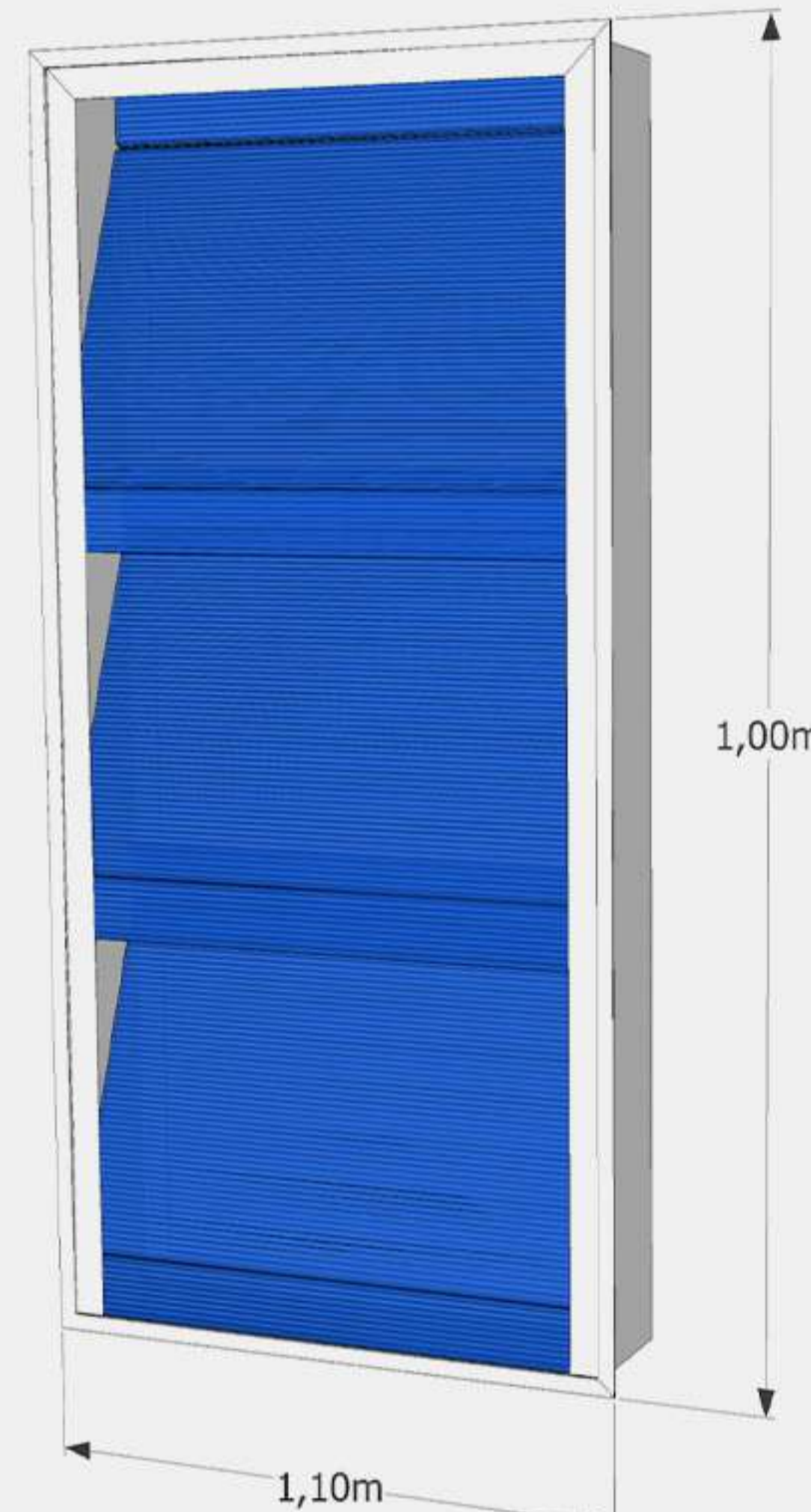
Comparativo de aproveitamento entre aletas de 5 mm, 3 mm e 1,3 mm.

As novas aletas de 5 mm rendem 25% a mais, ou seja, **a cada metro de altura uma aleta é economizada.**

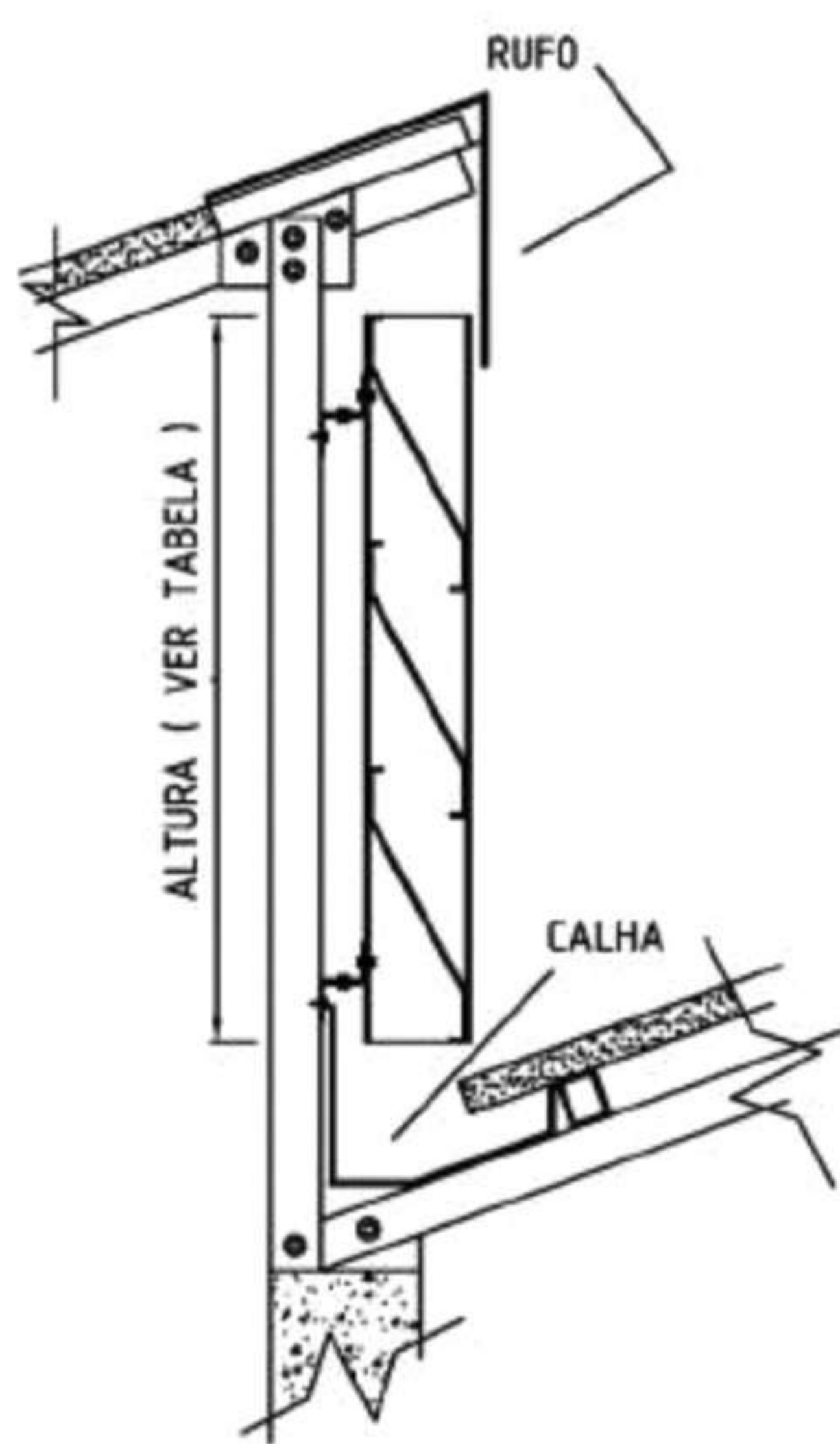
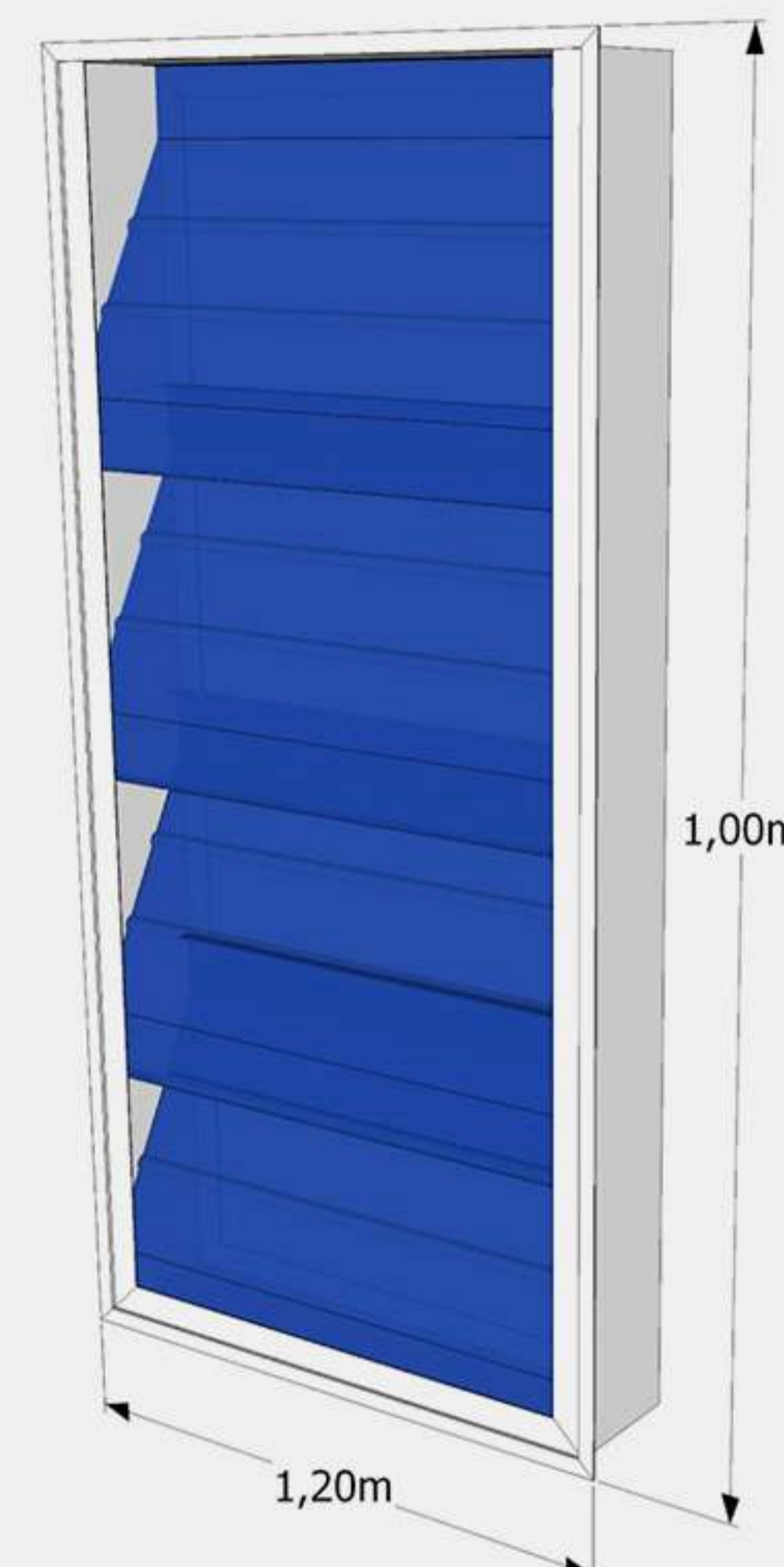
Aleta Vision Line (3,0 mm)



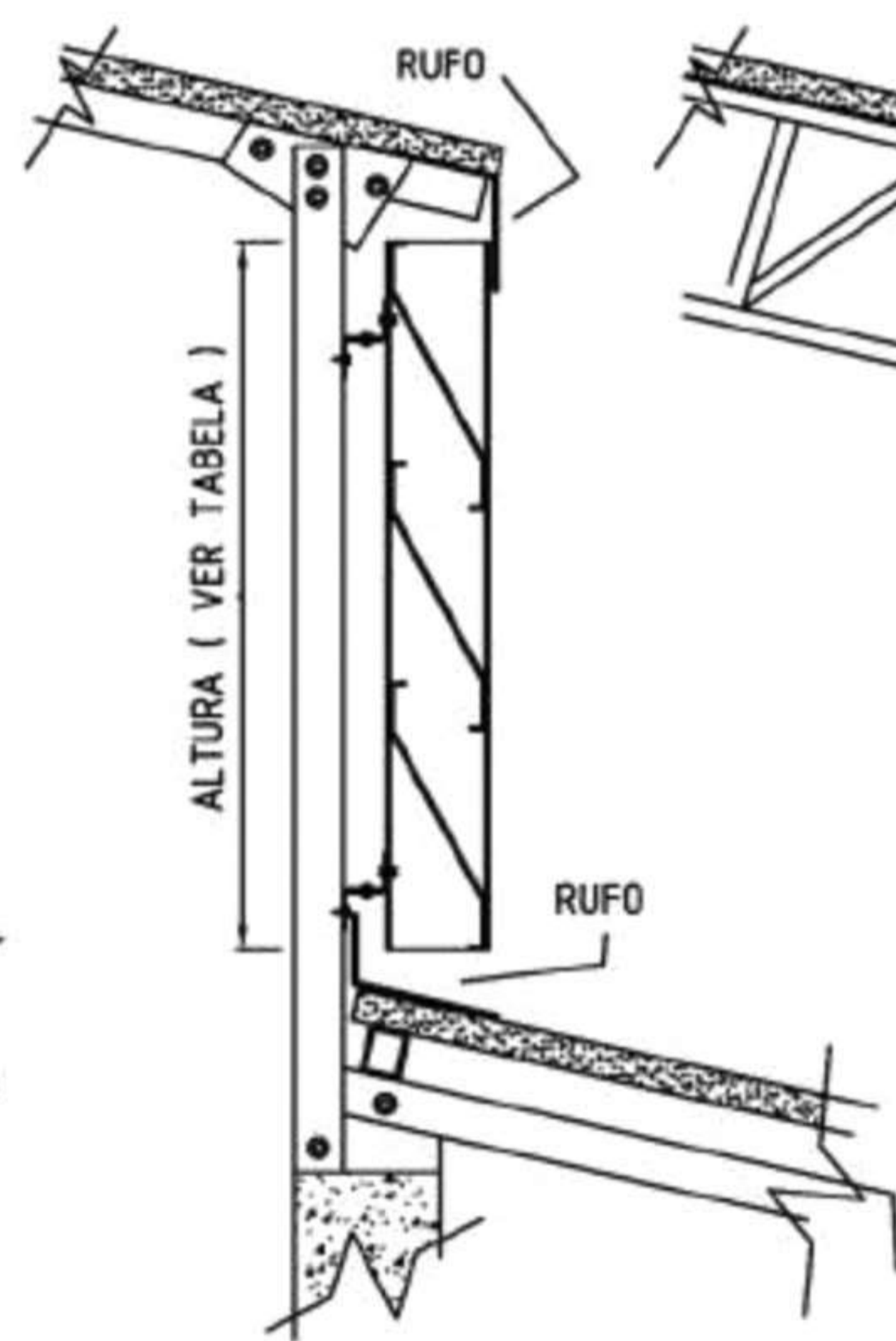
Aleta Classic Line (5,0 mm)



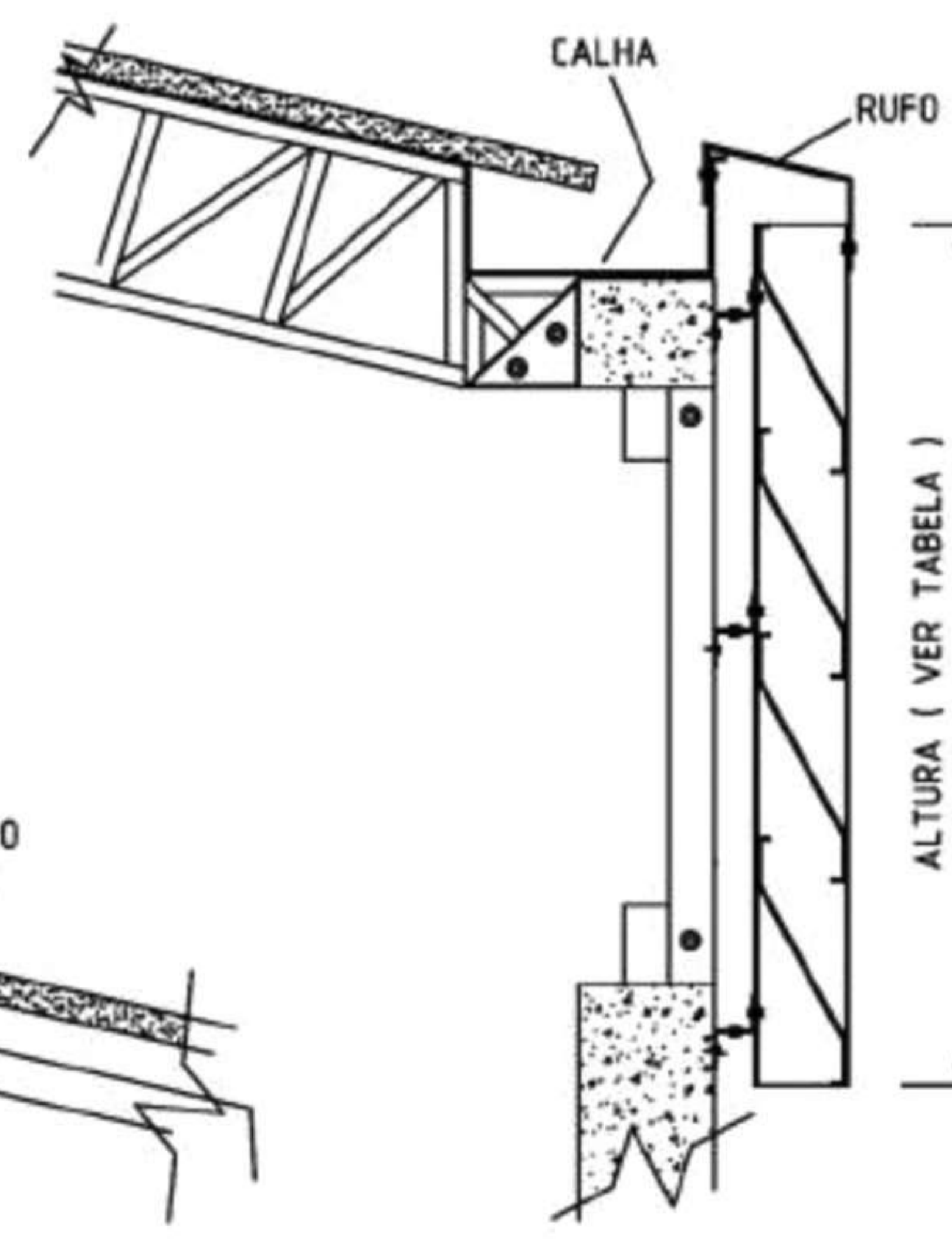
Aleta CompactLine (1,3 mm)



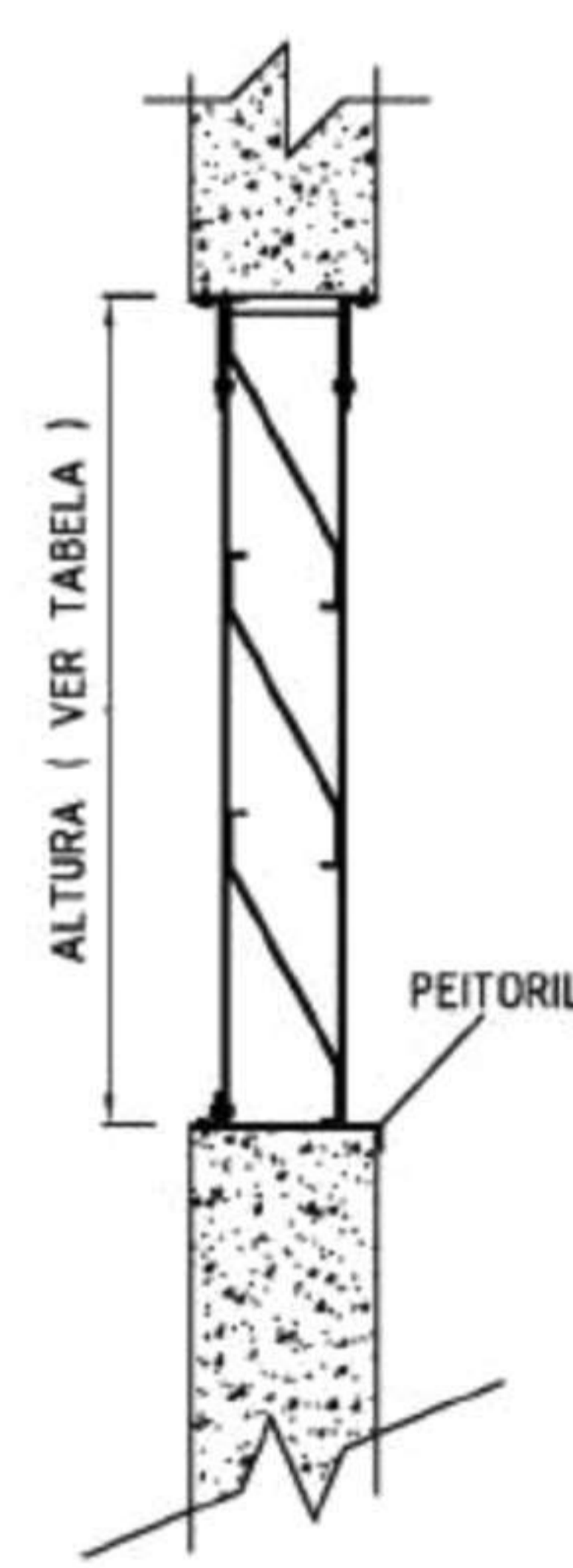
FECHAMENTO EM SHED



FECHAMENTO EM LANTERNIM



FECHAMENTO EM PLATIBANDA

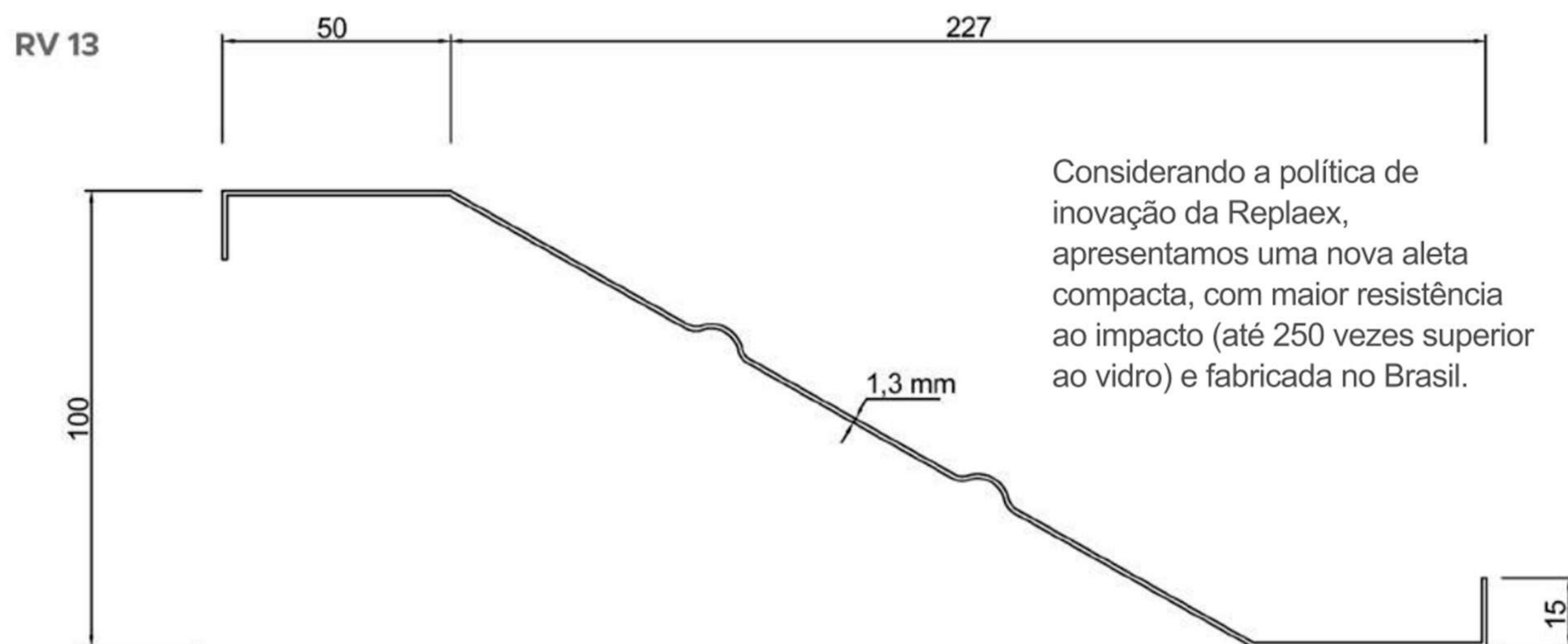


FECHAMENTO EM CAIXILHO



INFORMAÇÕES TÉCNICAS

Aletas para ventilação e iluminação natural fabricadas em policarbonato, com tratamento contra raios UV em ambas as faces.



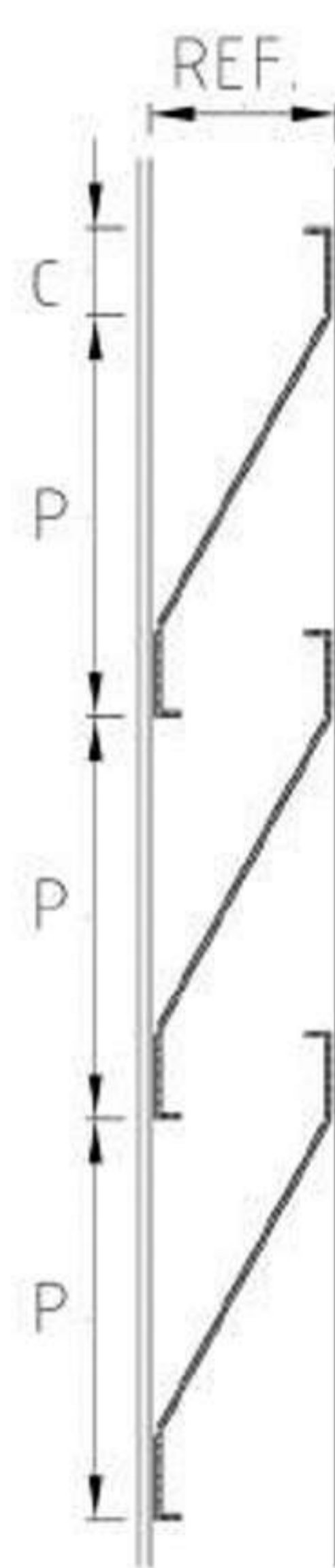
Considerando a política de inovação da Replaex, apresentamos uma nova aleta compacta, com maior resistência ao impacto (até 250 vezes superior ao vidro) e fabricada no Brasil.

Tabela de altura dos módulos (em mm)

ALETA COMPACT LINE

REF	VC13 - N° DE ALETAS X ALTURA																
	2	3	4	5	6	7	8	9	10	11	12	13	14	15	16	17	18
100	504	731	958	1185	1412	1639	1866	2093	2320	2547	2774	3001	3228	3455	3682	3909	4136

Dados Técnicos	V030	Unidade
Espessura	1.3	mm
Altura	277	mm
Comprimento standart*	3600	mm
Peso =	0.492	aprox. kg/m
UP - Valeu	CA. 6.00	W/m ² k
Módulo E	2200	N/mm ²
Coeficiente de dilatação	0.065	mm/m °C
Temperatura máxima de trabalho	130	°C
Temperatura constante máxima	115	°C
Transmissão luminosa cristal	86	aprox. %
Branco leitoso	65	aprox. %
Aeração (ref. 100 mm)	3500	cm ³ /m ²
Largura máxima p/ módulo	1200	mm
P (ref. 100 mm)	227	mm
C	50	mm
Transmissão UV	aprox. 0	%
Comportamento ao fogo	B s2-d0	DIN EN 13501



CORES

Standard (Vision e Classic Line):
Branco Leitoso, Cristal.

Sob consulta:
Azul, Verde, Heatbloc - Ouro (Infrared), Pérola Refletiva e Fumê.

(*) Outros comprimentos sob consulta



Rio de Janeiro

Estrada da Ligação, 839 | Taquara

Telefone: (21) 2446-8811 Whatsapp: (21) 99247-6897

E-mail:
vendas@replaex.com.br

Site:
www.replaex.com.br